

# ASSEMBLING THE STAND

Kawai Digital Piano  
Stand: CL25 (EGFSI)

## < English >

Be sure that all parts are included before starting to assemble your unit.

## < Français >

Avant de commencer l'assemblage de votre instrument, assurez-vous que vous disposez de toutes les pièces nécessaires. Pour le démontage, utilisez la procédure inverse à celle de l'assemblage.

## < Deutsch >

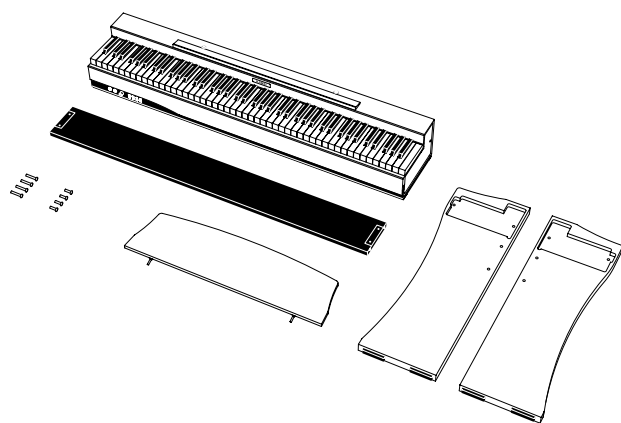
Vergewissern Sie sich, daß alle Teile, die zum Bau des Ständers benötigt werden, vorhanden sind. Für den Abbau verwenden Sie die folgende Anleitung in umgekehrter Folge.

## < Español >

Antes de empezar a montar el piano, asegúrese de que tiene todas las piezas. Para desmontar, utilice las instrucciones que vienen a continuación en sentido inverso.

## < Italiano >

Prima di iniziare la procedura di montaggio assicuratevi che la componentistica necessaria sia contenuta nella scatola di imballo.



### PARTS PROVIDED

Main Unit	1pc.
Music Rack	1pc.
Side Board	2pcs.
Back Board	1pc.
Screw (Long)	4pcs.
Screw (Short)	4pcs.

### ELEMENTS FOURNIS

Unité principale	1pc.
Porte partitions	1pc.
Panneau latéral	2pcs.
Panneau arrière	1pc.
Vis (longues)	4pcs.
Vis (courtes)	4pcs.

### ENTHALTENE TEILE

Oberteil	1pc.
Notenpult	1pc.
Seitenteil	2pcs.
Rückwand	1pc.
Schraube (lang)	4pcs.
Schraube (kurz)	4pcs.

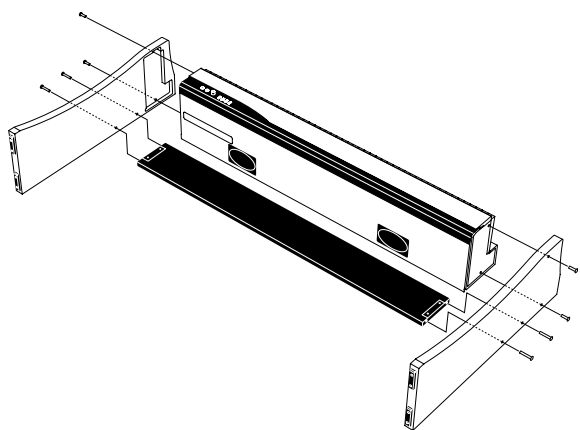
### PARTES PROPORCIONADAS

Unidad principal	1 pieza.
Atril	1 pieza.
Panel Lateral	2 piezas.
Panel Trasero	1 pieza.
Tornillo (largo)	4 piezas.
Tornillo (corto)	4 piezas.

### COMPONENTI FORNITI

Unità principale	1pc.
Leggio	1pc.
Pannelli Laterali	2pcs.
Pannello Posteriore	1pc.
Viti (lunghe)	4pcs.
Viti (corte)	4pcs.

1.



1. Place the Main Unit on the floor with its back side facing down. Put the Side Boards beside the Main Unit as shown in the illustration on the left. Put together the Main Unit and Side Boards and fasten with four screws (short). Fasten the Back Board with four screws (long) tightly. Make sure that all screws are fastened securely.

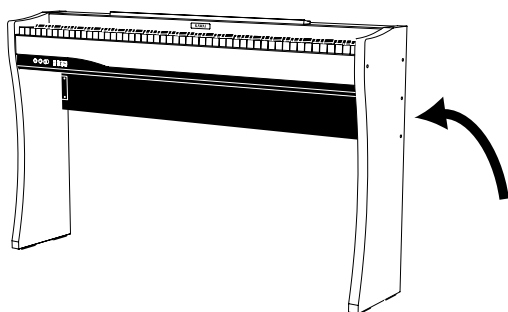
1. Placez l'instrument dos couché au sol. Placez les panneaux latéraux sur le côté de l'instrument comme indiqué sur l'illustration de gauche. Assemblez l'instrument et les panneaux latéraux, puis fixez-les au moyen des quatre vis courtes. Fixez le panneau arrière au moyen des quatre vis longues puis serrez. Vérifiez le bon serrage de toutes les vis.

1. Legen Sie das Oberteil mit seiner Rückseite auf den Boden. Stellen Sie die Seitenteile neben das Oberteil wie in der Zeichnung links gezeigt. Verschrauben Sie das Oberteil und die Seitenteile mit den vier kürzeren Schrauben. Schrauben Sie nun die Rückwand mit den vier längeren Schrauben an. Stellen Sie sicher, dass alle Schrauben fest angezogen sind.

1. Coloque la unidad principal en el suelo con la parte posterior boca abajo. Coloque los paneles laterales junto a la unidad principal como se muestra en el dibujo de la izquierda. Monte la unidad principal y los paneles laterales. Sujete con cuatro tornillos (cortos). Sujete firmemente el panel trasero con cuatro tornillos (largos). Asegúrese que todos los tornillos están sujetos firmemente.

1. Posizionare per terra l'unità principale appoggiandone la parte posteriore. Posizionare i pannelli laterali di fianco all'unità principale come indicato nell'illustrazione di cui sopra. Assemblare l'unità principale e i pannelli laterali fissandoli con quattro viti (corte). Fissare con fermezza il pannello posteriore con quattro viti (lunghe). Assicurarvi che tutte le viti siano ben fissate.

2.



2. Raise the stand up and make sure the screws are tight enough.

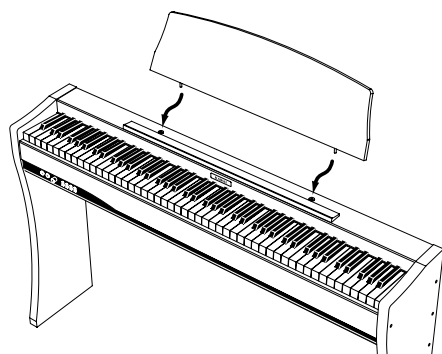
2. Relevez le piétement et vérifiez que les vis sont assez serrées.

2. Stellen Sie nun das Instrument auf und achten Sie nochmals auf eine feste Verschraubung.

2. Ponga el soporte en pie y asegúrese de que los tornillos están debidamente ajustados.

2. Alzare il supporto e assicurarsi che tutte le viti siano ben fissate.

3.



3. Insert the Music Rack legs into the holes on the top of the piano.

3. Positionnez le porte partitions en insérant les ergots dans les trous situés sur le dessus du piano.

3. Stecken Sie das Notenpult mittig in den Schlitz auf der Oberseite des Pianos.

3. Inserte los pivotes del atril en los agujeros de la parte superior del piano.

3. Inserire I supporti del leggio negli appositi fori posti sulla sommità dello strumento.