

KAWAI
Pianoforte Digitale

CL20

Manuale d'Uso

Grazie per avere scelto il Pianoforte Digitale KAWAI CL20.

Il Vostro nuovo KAWAI CL20, è uno strumento di alta qualità, concepito per mettere a disposizione del musicista le tecnologie digitali più avanzate.

Questo manuale espone in dettaglio le molteplici risorse del Vostro KAWAI CL20. Siete pregati di leggerlo attentamente e conservarlo per future consultazioni.

INDICE

	Pagina
Note Importanti	3
Montaggio	6
Nome Delle Parti	8
Per Iniziare	10
1. Operazioni Essenziali	10
2. Dual	11
3. Metronomo	11
4. Concert Magic	12
5. Brano Dimostrativo	16
Function Mode	17
1. Risposta al Tocco	18
2. Trasposizione	19
3. Accordatura	19
4. Riverbero	20
5. Funzione Concert Magic	20
6. Selezione del Canale MIDI	21
7. MIDI Local Control	21
8. Attivazione/Disattivazione funzione Multi-timbro	22
9. Trasmissione di variazione programma MIDI	23
MIDI	24
Elenco brani del Concert Magic	25
Dati Tecnici	26
Mappa delle implementazioni MIDI	27

Avvertenze Utili

CONSERVATE QUESTE ISTRUZIONI

ISTRUZIONI PER PREVENIRE RISCHI DI INCENDIO, SCARICHE ELETTRICHE O DANNI ALLE PERSONE



PRECAUZIONI

AL FINE DI RIDURRE IL RISCHIO DI INCENDIO E DI SCARICHE ELETTRICHE NON ESPORRE LO STRUMENTO ALLA PIOGGIA E ALL'UMIDITÀ.

AVIS : RISQUE DE CHOC ELECTRIQUE - NE PAS OUVRIR.

PER EVITARE SCARICHE ELETTRICHE NON TOGLIERE IL COPERCHIO O LA PARTE POSTERIORE DELLO STRUMENTO

NON MANOMETTERE O SOSTITUIRE LE PARTI INTERNE. PER FARLO RIVOLGERSI AD UN CENTRO ASSISTENZA QUALIFICATO.



Il simbolo raffigurante un lampo all'interno di un triangolo, avverte della presenza, all'interno dei componenti dello strumento, di un voltaggio pericoloso di rilevanza tale da costituire rischio di scarica elettrica.



Il simbolo raffigurante un punto esclamativo all'interno di un triangolo, informa che lo strumento dotato di importanti istruzioni per l'operatività e la manutenzione dello stesso.

Spiegazione dei simboli



prestare attenzione affinché mani o dita non vengano intrappolate.



indica azioni proibite quali lo smontaggio dello strumento.



indica un'operazione che necessita di particolare attenzione quale il disinserimento della spina.

Leggere attentamente le istruzioni prima di utilizzare lo strumento.

AVVERTENZE - Quando usate un prodotto elettrico è sempre opportuno prendere alcune precauzioni basilari, comprese le seguenti:



RISCHI

indica possibilità di pericolo con conseguenze molto gravi alla persona a causa di errato utilizzo del prodotto.

Il prodotto deve essere connesso ad un adattatore avente l'esatto voltaggio.



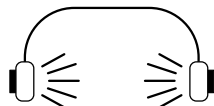
- Usare l'adattatore fornito con il prodotto o raccomandato dalla Kawai.
- Quando usate l'adattatore controllate che sia del voltaggio esatto.
- Non tenere conto di quanto sopra può causare danni gravi allo strumento

Non inserire o togliere la spina con le mani bagnate.



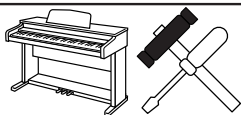
Può causare una scarica elettrica.

Non utilizzare a lungo le cuffie con diffusione ad alto volume



Farlo può causare problemi all'udito.

Non smontare, riparare o modificare il prodotto.



Farlo può causare danni allo strumento o generare corto circuito.

Non staccare la spina tirando il cavo.



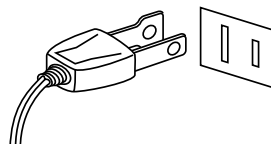
● Il cavo si può danneggiare e provocare incendio, scarica elettrica o corto circuito.

El producto tiene componentes eléctricos que se mantendrán cargados a la fuente de alimentación aún cuando el instrumento esté apagado. Disinserire la spina se il prodotto non viene usato per molto tempo.



● In presenza di temporali si potrebbero verificare incendi o provocare il surriscaldamento dello strumento.

Questo prodotto può essere dotato di una spina polarizzata (uno spinotto più largo dell'altro). Questa è una caratteristica di sicurezza. Se non riuscite ad inserire la spina nella presa, contattate un elettricista per sostituire la vostra vecchia presa. Non manomettete la spina.



PRECAUZIONI

indica possibilità di danneggiamento o rottura del prodotto a causa di uso errato.

Non usare lo strumento nei seguenti luoghi

- vicino alle finestre dove vi è luce diretta
- zone particolarmente calde (es. vicino ad un termosifone)
- zone particolarmente fredde o all'aperto
- zone particolarmente umide
- zone particolarmente polverose
- zone dove lo strumento possa subire eccessive vibrazioni

Non seguire queste indicazioni può provocare danni allo strumento.

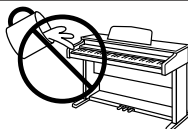
Usare lo strumento solo in luoghi con clima temperato. (non in quelli a clima tropicale)

Prima di inserire la spina assicurarsi che lo strumento ed eventuali altri dispositivi siano spenti.



In caso contrario lo strumento può subire danni.

Non far penetrare corpi estranei.



Acqua, chiodi, forcine possono danneggiare lo strumento e causare corto circuito. El producto debe ser protegido del agua y de las salpicaduras. No se debe de apoyar en el instrumento ningún objeto que contenga líquido, como jarrones.

Non trascinare lo strumento.



Lo strumento è pesante e necessita di 2 o più persone per lo spostamento. Trascinarlo può causargli delle rotture.

Non posizionate lo strumento vicino ad altri apparecchi elettrici quali Radio e TV.



- Si potrebbero manifestare rumori fastidiosi.
- In tal caso spostare lo strumento il più lontano possibile.

Controllare che il cavo di connessione non sia aggrovigliato.



Si potrebbe danneggiare provocando fiamme, scarica elettrica o corto circuito.

Non pulire con benzina o solventi.



- Il prodotto si può scolorire o deformare.
- Pulire con panno morbido bagnato in acqua tiepida e ben strizzato

Non salire sullo strumento o esercitare eccessiva forza.



- Può deformarsi o cadere rompendosi e causandovi ferite.

Lo strumento deve essere posizionato in modo tale da non pregiudicare la giusta ventilazione. Assicurare una distanza minima di 5 cm. tutt intorno allo strumento per una adeguata ventilazione. Non chiudere le aperture della ventilazione con giornali, tappeti, tendoni, etc.

Non mettere sullo strumento sorgenti a fiamma nuda. (es.:candele accese)

Lo strumento deve essere riparato nel centro assistenza qualificato quando:

- Il cavo elettrico o la spina sono stati danneggiati.
- Oggetti sono caduti sullo strumento o del liquido è entrato nello stesso.
- Il prodotto è stato esposto alla pioggia
- Il prodotto non funziona normalmente o mostra un notevole cambiamento nelle proprie funzioni.
- Il prodotto è caduto, o le parti interne sono danneggiate.

Nota bene

Qualora si verificassero delle anomalie, spegnere subito lo strumento, togliere la spina e contattare il negozio dove avete acquistato lo strumento.



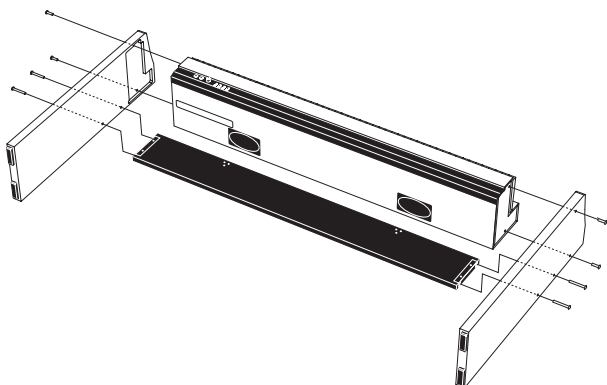
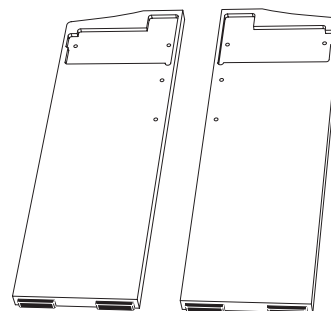
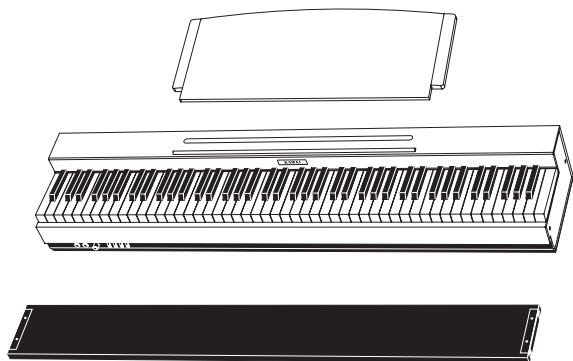
Montaggio

Prima di iniziare la procedura di montaggio assicuratevi che la componentistica necessaria sia contenuta nella scatola di imballo.

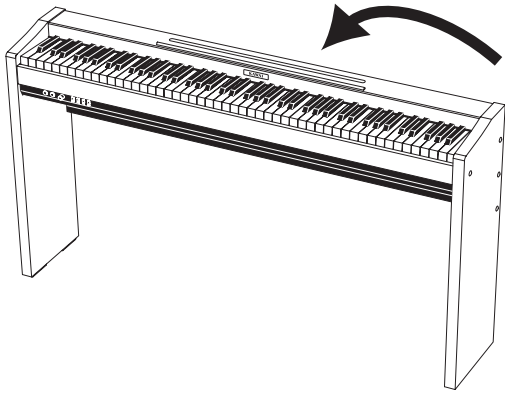
COMPONENTI FORNITI

Unità principale 1pc.
Pannelli Laterali 2pcs.
Pannello Posteriore 1pc.

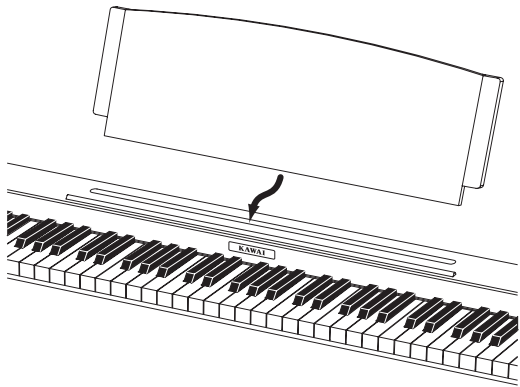
Leggio 1pc.
Viti (lunghe) 4pcs.
Viti (corte) 4pcs.



1. Posizionare per terra l'unità principale appoggiandone la parte posteriore.
2. Posizionare i pannelli laterali di fianco all'unità principale come indicato nell'illustrazione a sinistra.
3. Assemblare l'unità principale e i pannelli laterali fissandoli con quattro viti (corte).
4. Fissare con fermezza il pannello posteriore con quattro viti (lunghe). Assicurarsi che tutte le viti siano ben fissate.



5. Alzare il supporto e assicurarsi che tutte le viti siano ben fissate.



6. Inserire il leggio nella relativa fessura sulla parte superiore dello strumento.

Nome Delle Parti

JACK USCITA CUFFIE (A)

Queste uscite consentono di collegare contemporaneamente due cuffie al pianoforte digitale CL20.

MANOPOLA ACCENSIONE/VOLUME (B)

Ruotando la manopola verso destra lo strumento si accende. Continuare a ruotare la manopola verso destra per aumentare il volume dello strumento. Ruotare la manopola verso sinistra per diminuire il volume.

PULSANTE SELEZIONE DEI SUONI (C)

Per selezionare il suono dello strumento desiderato premere continuamente questo pulsante. E' possibile selezionare uno strumento specifico pigiando contemporaneamente uno degli otto tasti bianchi più bassi ed il tasto selezione dei suoni. Per maggiori dettagli vedere pag.10.

PULSANTE METRONOMO (D)

Usare questo pulsante per attivare/disattivare il metronomo.

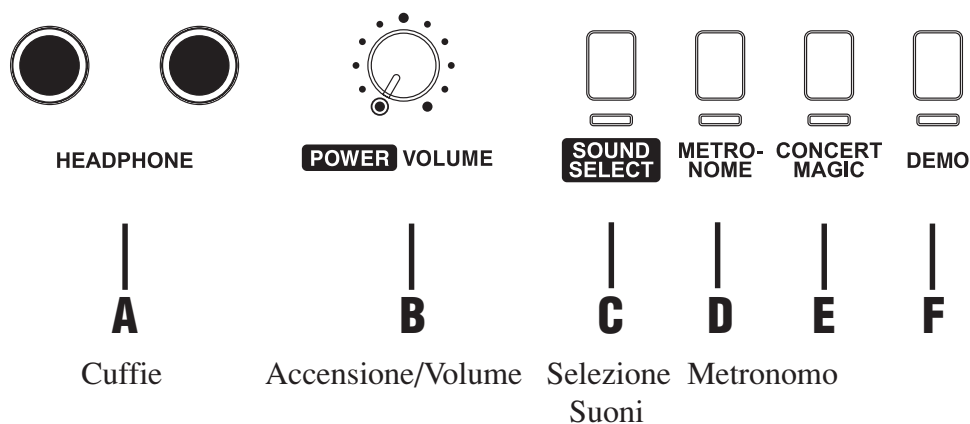
PULSANTE DEL CONCERT MAGIC (E)

Chiunque può suonare utilizzando Concert Magicanche se non si sono mai prese lezioni di pianoforte. Tutto quello che si deve fare è selezionare il motivo preferito e picchiettare uno qualsiasi degli 88 tasti. Per maggiori dettagli vedere pag.12.

PULSANTE DEMO (F)

Per ascoltare tutte le demo si deve semplicemente premere questo pulsante. Si potranno ascoltare gli otto brani demo sino a che non verrà premuto nuovamente DEMO e la funzione terminerà. Per selezionare un brano specifico vedere le istruzioni a pag.16. Per uscire dalla funzione premere nuovamente.

PANNELLO COMANDI



PRESE DI INGRESSO ED USCITA MIDI (G)

Permettono di collegare il digitale CL20 ad altri strumenti e componenti MIDI.

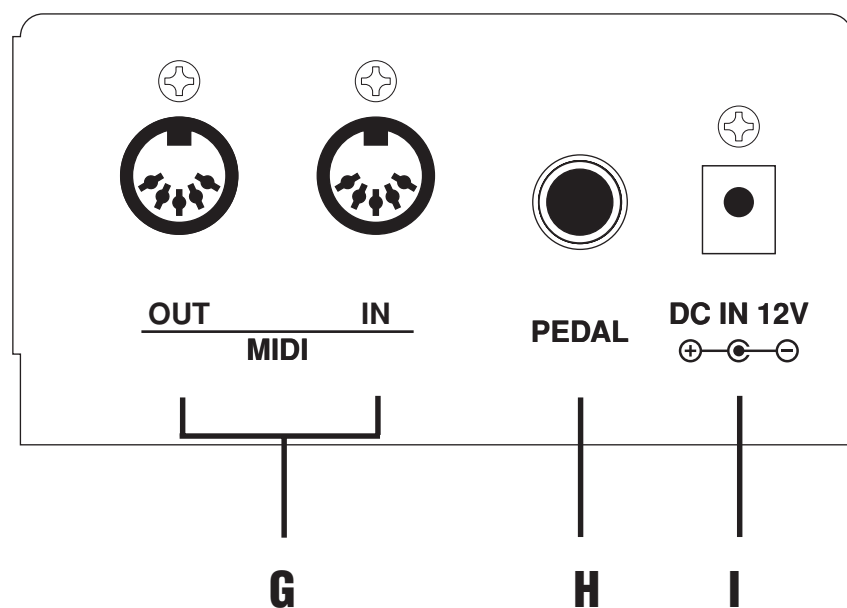
PRESA PEDALE (H)

Collegare il pedale, in dotazione, a questa presa. Avete la possibilità di collegare anche un secondo pedale opzionale.

JACK ALIMENTAZIONE C.C. (I)

Collegate il cavo di uscita dell'alimentatore a C.C. a questo Jack.

PANNELLO POSTERIORE



Per Iniziare

1. OPERAZIONI ESSENZIALI



(1) Ruotando la manopola verso destra lo strumento si accende.

(2) Regolazione del volume.

Suonare una nota sulla tastiera e regolare il volume. (Ruotando la manopola verso destra il volume aumenta, verso sinistra il volume diminuisce.)

(3) Selezione di un suono.



Metodo nr.1

Premendo una volta il pulsante SOUND SELECT viene selezionato il suono successivo.

Per selezionare uno specifico suono premere continuamente sino a quando si trova quello desiderato.

Metodo nr. 2

E' possibile selezionare il suono desiderato tenendo premuto il pulsante SOUND SELECT e pigiando uno degli otto tasti bianchi più bassi.

Metodo nr. 3

Tenere premuto SOUND SELECT per oltre un secondo per tornare alla funzione Concert Grand.

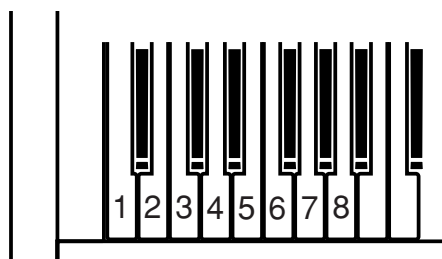
Note:

Quando viene selezionato un suono diverso da quello contenuto nella funzione Concert Magic, l'indicatore LED sotto il pulsante Sound Select inizierà a lampeggiare.

(4) Suonando il KAWAI CL20 è possibile ascoltare tutti i diversi suoni disponibili.

SOUND LIST

- 1 Concert Grand
- 2 Modern Piano
- 3 Electric Piano
- 4 Church Organ
- 5 Harpsichord
- 6 Vibraphone
- 7 Strings
- 8 Choir



2. DUAL

Questa funzione dà la possibilità di sovrapporre due suoni preregistrati per crearne uno più complesso.

Per sovrapporre due suoni, tenere premuto SOUND SELECT e abbassare i due tasti desiderati tra gli 8 bianchi della parte più bassa.

I relativi suoni verranno sovrapposti.

3. METRONOMO



La funzione metronomo del digitale CL20 fornisce un tempo costante che vi aiuterà, seguendolo, ad esercitarvi a suonare lo strumento.

(1) Per attivare il metronomo, premere il pulsante METRONOME.

(2) Per disattivare il metronomo, ripremere il pulsante METRONOME.

VARIAZIONE DELL'INDICAZIONE DEL TEMPO

E' possibile variare il battito (indicazione del tempo) del metronomo.

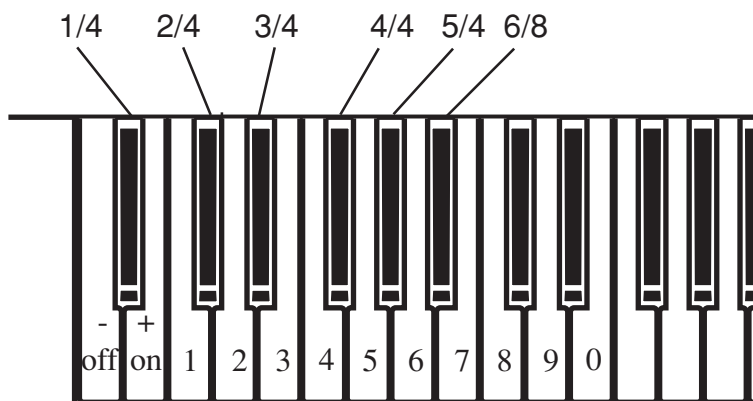
Il digitale CL20 ha sei varianti di tempo: 1/4, 2/4, 3/4, 4/4, 5/4 e 6/8.

Mentre tenete premuto il pulsante METRONOME, selezionate il battito desiderato (indicazione del tempo) pigiando i tasti neri assegnati a quel battito (indicazione del tempo).

REGOLAZIONE DEL TEMPO

Per regolare la velocità del tempo, usare i tasti bianchi della parte più bassa tenendo premuti METRONOME.

Questo permetterà di selezionare direttamente il tempo desiderato in "Battiti per minuto" (BPM). Usando il tasto - la velocità del battito diminuirà, utilizzando il tasto + aumenterà. L'estensione è 30 - 300 battiti per minuto. Usare per comodità l'acclusa etichetta.



4. CONCERT MAGIC

Il grande compositore tedesco Johann Sebastian Bach disse una volta che suonare la musica con la tastiera è semplice, perché “Basta colpire i tasti giusti al momento giusto”. Molti vorrebbero che fosse così semplice. La realtà è naturalmente ben diversa. C'è però un modo di rendere molto facile il suonare con la tastiera. Grazie a Concert Magic non dovete neppure colpire i tasti giusti.

Con Concert Magic, si può suonare il piano CL20 e fare della vera musica.....anche senza aver mai preso una lezione.

Per godere di una vostra esecuzione, dovete soltanto selezionare il brano preferito tra i 40 preprogrammati, e battere uno qualsiasi degli 88 tasti con un ritmo e tempo costanti. Concert Magic produce le note corrette della melodia e dell'accompagnamento, indipendentemente dal tasto che premete. Chiunque, ad ogni età, può divertirsi con Concert Magic. Vediamo ora come funziona Concert Magic.

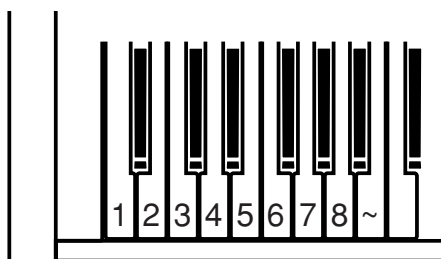
Selezione di un Brano

Ognuno dei 40 brani di Concert Magic corrisponde ad uno dei 40 tasti bianchi. I brani sono classificati in cinque categorie quali ad esempio: canzoni per bambini, classici americani e canzoni natalizie.

La lista completa si trova a pag.25.



Per selezionare il brano desiderato, premere il tasto a cui è assegnato tenendo contemporaneamente pigiato il pulsante CONCERT MAGIC.



Ascolto del Brano

Dopo aver selezionato un brano conosciuto è possibile suonarlo subito. Viene comunque consigliato di ascoltarlo attentamente prima di suonarlo.

Per ascoltare il brano premere il tasto DEMO. Il pianoforte CL20 riprodurrà il brano selezionato.

Se si desidera ascoltare un altro brano ripetere la procedura partendo da “Selezione di un brano” e premere il tasto DEMO.

Quando avete terminato l’ascolto del brano premete CONCERT MAGIC oppure DEMO per fermare la riproduzione dei brani.

Esecuzione di un Brano

E’ ora possibile suonare da soli.

Battere il ritmo del brano selezionato su uno qualsiasi degli 88 tasti.

Le note avranno la stessa intensità del battito sul tasto.

Anche la velocità corrisponderà a quanto veloce sarà il battito.

Non è divertente? Premendo con un dito un solo tasto sembrerà di essere esperti pianisti.

Concert Magic è un metodo perfetto per i bambini piccoli di imparare la musica, soprattutto per sviluppare il senso del ritmo. Per gli adulti, che pensano sia ormai troppo tardi imparare a suonare, Concert Magic costituisce un buon primo passo per iniziare. Con Concert Magic il pianoforte CL20 diventa un divertimento per tutta la famiglia, anche per coloro che non hanno mai toccato uno strumento musicale in vita loro.

Arrangiamento dei Brani Concert Magic

Utilizzando per un certo periodo Concert Magic si può credere che sia troppo facile e che ci sia poco da imparare.

Se da un lato è vero che anche i principianti possono suonare molto facilmente alcuni brani, ce ne sono altri che possono costituire per voi una sfida e che richiedono una certa pratica per essere suonati bene. Ciascuno dei 40 brani di Concert Magic fa parte di tre categorie diverse, a seconda del livello di abilità richiesto per suonarlo.

Easy Beat

Questi brani sono i più facili da suonare: é sufficiente battere un tasto con battito costante. Esempio: Per suonare “Per Elisa”, premere con ritmo costante la sedicesima nota.

x = Battete x x x x x x x x x x x x x x x x x x x x

Melody Play

Anche questi brani sono abbastanza facili da suonare soprattutto se già conosciuti. Per eseguirli battere il ritmo della melodia su un tasto qualsiasi. Un aiuto è cantare mentre si batte il ritmo. Per esempio, per suonare “Twinkle, Twinkle, Little Star” deve essere seguito il ritmo come indicato.

x = Battete x x x x x x x x x x x x x x

Battendo alternativamente due tasti con due dita si potrà raddoppiare la velocità dell'esecuzione.

Skillful

Per eseguire questi brani, il cui grado di difficoltà va da moderato a difficile, battere il ritmo sia della melodia e note di accompagnamento, su uno qualsiasi dei tasti. Di seguito l'esempio per suonare “Waltz of Flowers”.

x = Battete x x x x x x x x x x x x x

E' necessaria una certa pratica per farlo correttamente.

Un buon metodo è prima ascoltare questi brani e quindi provare a batterne i ritmi.

Nell'elenco dei brani riportato a pag.25, il tipo di arrangiamento è indicato dopo ogni titolo. EB= Easy Beat, MP=Melody Play e SK=Skillful

Dimostrazione dei Brani Concert Magic

Esistono tre modi per ascoltare le DEMO di Concert Magic.

1. Riproduzione di tutti i brani

Premere il pulsante CONCERT MAGIC e successivamente DEMO senza selezionare brani. Il piano CL20 riprodurrà tutti i brani in successione.

2. Riproduzione per categoria di brani

Premere il pulsante dello strumento a cui è stato assegnato il brano desiderato tenendo pigiato il pulsante CONCERT MAGIC. Mentre ancora CONCERT MAGIC è premuto, pigiare il pulsante DEMO.

Il piano CL20 riprodurrà il brano selezionato e, alla fine suonerà i rimanenti brani seguendo l'ordine della propria categoria.

3. Riproduzione di un singolo brano

Premere il pulsante dello strumento a cui è stato assegnato il brano desiderato tenendo pigiato il pulsante CONCERT MAGIC. Rilasciate il pulsante CONCERT MAGIC e premete il pulsante DEMO. Il CL20 riprodurrà continuamente il brano selezionato sino a che non premerete nuovamente il pulsante DEMO.

5. BRANI DIMOSTRATIVI

Questo pianoforte digitale è dotato di 8 brani dimostrativi.



DEMO

(1) Premere il pulsante DEMO per attivare Concert Grand. Quando Concert Grand è terminata, il piano CL20 suonerà in ordine sparso tutti gli altri brani dimostrativi.

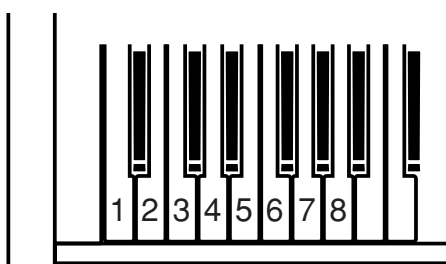
(2) Per ascoltare una demo in particolare, è sufficiente premere il tasto desiderato tra gli 8 tasti bianchi della parte più bassa tenendo pigiato il pulsante DEMO.

(3) Premendo SOUND SELECT, mentre la demo è in funzione, è possibile passare al brano dimostrativo successivo.

(4) Premere nuovamente DEMO per uscire dalla funzione.

DEMO SONG LIST

1. Concert Grand Rhapsodie No.2 / Brahms
2. Modern Piano KAWAI original
3. Electric Piano KAWAI original
4. Church Organ Toccata / Eugene Gigout
5. Harpsichord French Suite No.6 / Bach
6. Vibraphone KAWAI original
7. Strings Le quattro stagioni “La Primavera” / Vivaldi
8. Choir KAWAI original



Altre Funzioni

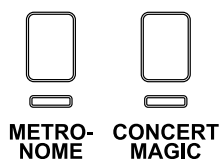
Il digitale CL20 è dotato di altre funzioni presenti nel programma Function Mode.

Utilizzando i tasti appropriati è possibile accedere a:

<u>Funzione</u>	<u>Default</u>
Tocco	Normale
Trasposizione	0
Accordatura	A4=440.0Hz
Riverbero	On
Concert Magic	Modo 1
Canale MIDI	1 ch
Attivazione/Disattivazione controllo locale MIDI	On
Attivazione/Disattivazione funzione Multitimbro	Off
Trasmissione di variazione di programma MIDI	On

Quando lo strumento viene acceso, tali funzioni saranno già in default.

OPERAZIONI



(1) Premere il tasto relativo alla funzione che si vuole editare tenendo pigiati contemporaneamente METRONOME e CONCERT MAGIC.

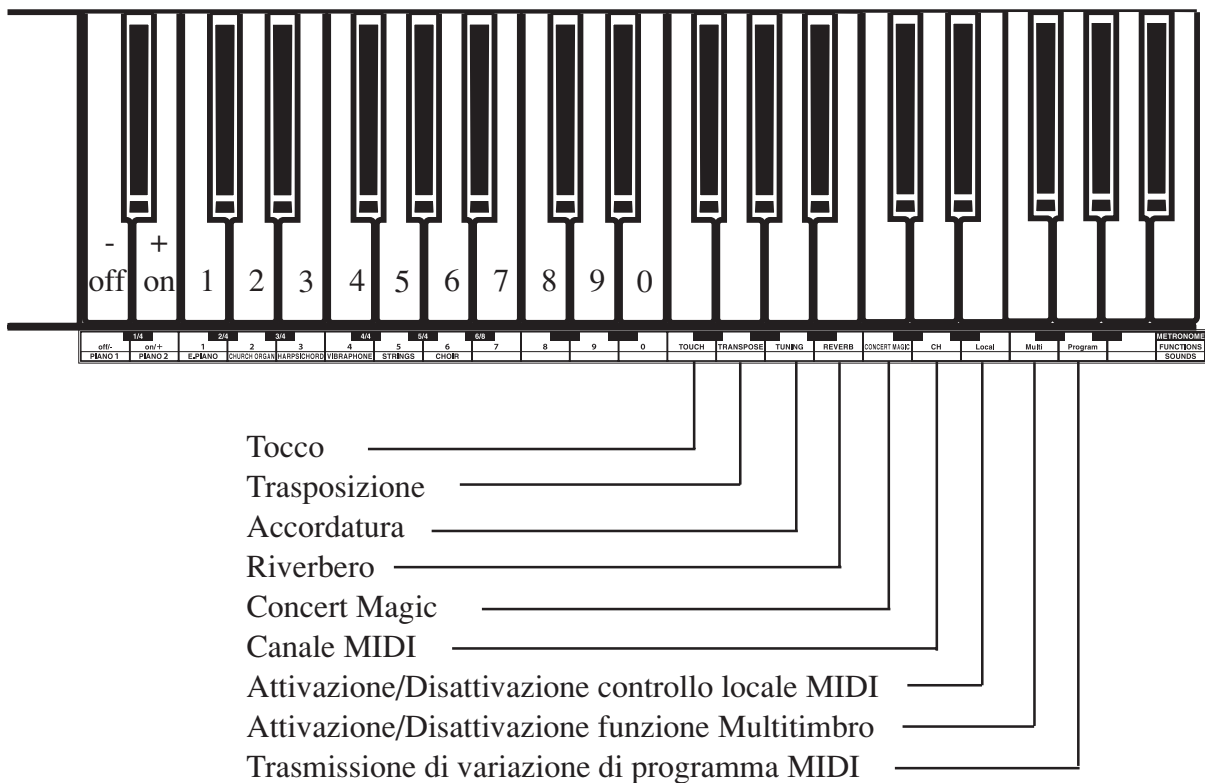
(2) Mantenere sempre premuti METRONOME e CONCERT MAGIC e usare i tasti numerati o - (spento)/ + (acceso) per cambiare il valore della funzione selezionata.

(3) E' possibile selezionare progressivamente altre funzioni e variarne il valore.

(4) Per uscire dal programma rilasciare sia METRONOME che CONCERT MAGIC.

Note:

Applicate l'accluso adesivo delle funzioni come indicato nell'illustrazione che troverete nella pagina successiva.



1. SELEZIONE DELLA RISPOSTA AL TOCCO

Quando si suona un pianoforte, il volume del suono prodotto aumenta in diretta relazione con la forza messa nella pressione dei tasti. Il vostro KAWAI CL20 dispone di 4 diversi tipi di risposta al tocco:

NORMALE

Questa regolazione produce una risposta al tocco identica a quella di un pianoforte acustico. In questo caso il volume del suono prodotto dal CL20 è proporzionale all'energia applicata nella percussione dei tasti.

LEGGERA

Questa regolazione è ideale per i bambini che iniziano lo studio del pianoforte e per tutti coloro che non hanno ancora sviluppato una forza adeguata. Regolando il KAWAI CL20 su questo tipo di risposta si otterrà una sonorità adeguata anche quando il pianoforte viene suonato con un tocco leggero.

PESANTE

Questa è la regolazione ideale per i professionisti e per coloro che desiderano esercitarsi con una tastiera dal tocco pesante.

COSTANTE

Regolando il KAWAI CL20 su questo tipo di risposta, si otterrà un elevato volume in uscita indipendentemente dalla forza impiegata nella percussione dei tasti. Questa regolazione è da preferire in combinazione con i suoni Harpsichord e Church Organ.

(1) Premere il tasto “Touch” tenendo pigiati contemporaneamente METRONOME e CONCERT MAGIC.

(2) Mentre tenete premuti i pulsanti METRONOME e CONCERT MAGIC, pigiate uno dei seguenti tasti sulla tastiera.

Tasto 1: Seleziona la risposta al tocco “LEGGERA”

Tasto 2: Seleziona la risposta al tocco “NORMALE”

Tasto 3: Seleziona la risposta al tocco “PESANTE”

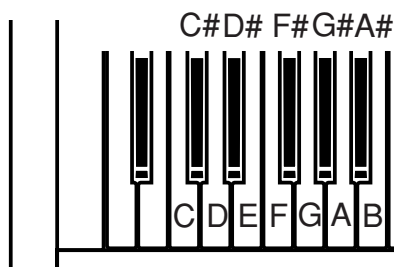
Tasto 4: Seleziona la risposta al tocco “COSTANTE”

2. TRASPOSIZIONE

La funzione di trasposizione consente di alzare o abbassare la chiave del pianoforte in semitoni. Ciò è particolarmente utile quando, dopo aver imparato un brano in una chiave, lo si suona in un'altra. Con la funzione di trasposizione è possibile suonare un brano nella sua chiave originale e ascoltarlo in un'altra chiave.

(1) Premere il tasto “Transpose” tenendo pigiati contemporaneamente METRONOME e CONCERT MAGIC.

(2) Mentre tenete premuti i pulsanti METRONOME e CONCERT MAGIC, pigiate il tasto prescelto sulla tastiera per selezionare la nuova tonalità. (Quando lo strumento viene acceso per la prima volta la chiave è presettata su DO.) La trasposizione può essere più alta di 5 semitoni (FA) o più bassa di 6 semitoni (FA diesis).



3. ACCORDATURA

La funzione ACCORDATURA consente di regolare il tono del pianoforte.

Potrebbe essere necessario regolare l'accordatura quando suonate altri strumenti.

(1) Premere il tasto "Tuning" tenendo pigiati contemporaneamente METRONOME e CONCERT MAGIC.

(2) Tenere pigiati METRONOME e CONCERT MAGIC ed utilizzare +/- per aumentare/diminuire il tono di 0.5Hz. E' possibile entrare direttamente alla nota centrale "LA" usando la tastiera numerica (es.440).

4. RIVERBERO

La funzione Reverb simula il riverbero di una sala da concerto.

Nel CL20 ci sono tre tipo di Reverb: Room, Stage e Hall.

(1) Premere il tasto "Reverb" tenendo pigiati contemporaneamente METRONOME e CONCERT MAGIC.

(2) Mentre tenete premuti i pulsanti METRONOME e CONCERT MAGIC, pigiate uno dei seguenti tasti per selezionare il tipo di riverbero.

Tasto 1: seleziona "Studio"

Tasto 2: seleziona "Palcoscenico"

Tasto 3: seleziona "Sala da concerto"

Quando si accende lo strumento questa funzione viene automaticamente inserita.

Per attivare questa funzione, mentre tenete premuti i pulsanti METRONOME e CONCERT MAGIC, pigiate "Reverb" e quindi "on" oppure "off" per disattivarla.

5. CONCERT MAGIC

Il digitale CL20 ha due possibilità per l'utilizzo di Concert Magic.

Modo 1

I 40 brani di Concert Magic sono suddivisi in tre categorie in relazione al grado di difficoltà di esecuzione. Le categorie sono Easy Beat, Melody Play e Skillful. Per maggiori dettagli vedere pag.14.

Modo 2

Indipendentemente dal tipo di arrangiamento, con questa funzione è possibile suonare qualsiasi brano contenuto in Concert Magic picchiando un tasto qualsiasi con un battito costringente.

(1) Premere il tasto “Concert Magic” tenendo pigiati contemporaneamente METRONOME e CONCERT MAGIC.

(2) Tenere pigiati METRONOME e CONCERT MAGIC e premere “+” per entrare in “Modo 2”. Premendo “-” la funzione ritornerà a “Modo 1”.

6. SELEZIONE DEL CANALE MIDI

Lo scambio di dati con un secondo strumento provvisto di interfaccia MIDI deve essere effettuato regolando i due strumenti sullo stesso canale.

(1) Premere il tasto “MIDI Channel” tenendo pigiati contemporaneamente METRONOME e CONCERT MAGIC.

(2) Tenere pigiati METRONOME e CONCERT MAGIC e usare +/- per aumentare/diminuire il numero dei canali MIDI. E' possibile entrare direttamente nel numero di canale utilizzando la tastiera numerica.

Es.: Per CH 1 premere 0 e 1
Per CH12 premere 1 e 2

7. ATTIVAZIONE/DISATTIVAZIONE CONTROLLO LOCALE MIDI

Questa funzione determina la trasmissione dei dati dalla tastiera al generatore di suoni del pianoforte e pertanto viene usata per abilitare o disabilitare il suono emesso dal KAWAI CL20.

La procedura per abilitare/disabilitare il MIDI LOCAL CONTROL è la seguente.

(1) Premere il tasto “Local” tenendo pigiati contemporaneamente METRONOME e CONCERT MAGIC.

(2) Tenere pigiati METRONOME e CONCERT MAGIC e premere il tasto “OFF” per settare Local Control in “off” e “ON” per ritornare alla situazione di partenza.

8. ATTIVAZIONE/DISATTIVAZIONE FUNZIONE MULTITIMBRO

La procedura descritta nella sezione SELEZIONE DEL CANALE MIDI, viene di norma, usata per trasmettere o ricevere dati su un unico canale (tra i 16 disponibili) MIDI. Abilitando la funzione MULTITIMBRE è possibile trasmettere e ricevere dati midi su più canali e assegnare un suono diverso a ognuno di essi. Questa configurazione permette di connettere il digitale CL20 ad un registratore MIDI esterno o ad un PC per creare esecuzioni con vari suoni. Il termine “MULTITIMBRE” deriva proprio da questa abilità di suonare suoni diversi simultaneamente. La procedura per abilitare/disabilitare la funzione MULTITIMBRE é la seguente:

NOTA:

Potete assegnare qualsiasi tono del CL20 a qualunque canale nel modo preferito inviando il Program Number da un supporto MIDI esterno. Di seguito l’elenco per l’assegnazione dei suoni ed i numeri dei programmi.

(1) Premere il tasto “Multi” tenendo pigiati contemporaneamente METRONOME e CONCERT MAGIC.

(2) Tenere pigiati METRONOME e CONCERT MAGIC e premere il tasto “OFF” per settare la funzione Multitimbro in off. Premendo il tasto “ON” questa funzione ritornerà alla situazione di partenza.

<u>Sound</u>	<u>Program Number</u>	
	<u>Multi-Timbre “on”</u>	<u>Multi-Timbre “off”</u>
Concert Grand	1	1
Modern Piano	2	2
Electric Piano	5	3
Church Organ	20	4
Harpichord	7	5
Vibraphone	12	6
Strings	49	7
Choir	53	8

9. TRASMISSIONE VARIAZIONE DI PROGRAMMA MIDI

Quando il suono viene variato sul pannello di controllo, è possibile programmare il digitale CL20 per trasmettere via MIDI il Program Change Numbers.

(1) Premere il tasto “Program” tenendo pigiati contemporaneamente METRONOME e CONCERT MAGIC.

(2) Tenere pigiati METRONOME e CONCERT MAGIC. Premendo il tasto “OFF” il digitale CL20 non trasmette il dato della variazione di programma corrispondente al suono selezionato sul pannello. Premendo “ON” la funzione seleziona un suono e provvede a trasmettere i dati.

(3) E’ possibile trasmettere il programma desiderato digitando il numero di tre cifre sulla tastiera numerica tenendo premuti METRONOME e CONCERT MAGIC.

MIDI

Il termine MIDI è acronimo per Musical Instrument Digital Interface, uno standard internazionale per la trasmissione e ricezione di dati tra strumenti elettronici.

Il KAWAI CL20 viene fornito con due porte di collegamento MIDI: Jack MIDI IN e Jack MIDI OUT. Il collegamento con queste porte viene effettuato tramite appositi cavi provvisti di connettori a 5 pin.

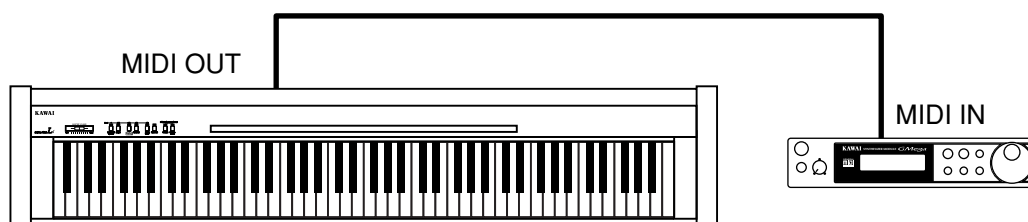
Il Jack MIDI IN viene usato per ricevere dati.

Il Jack MIDI OUT viene usato per trasmettere dati.

ESEMPI DI COLLEGAMENTI MIDI

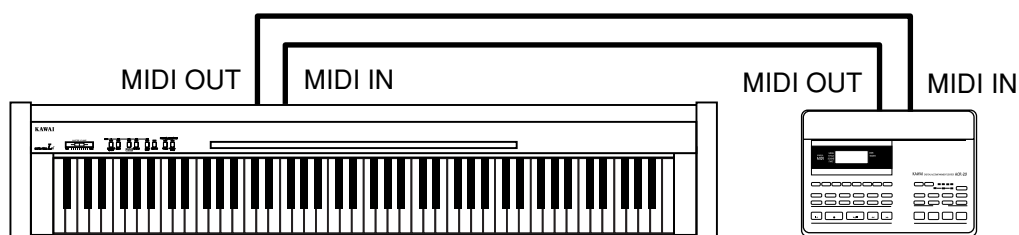
(1) Collegamento con una seconda tastiera MIDI compatibile o modulo di generazione suoni.

Nel collegamento illustrato, i dati MIDI vengono inviati a un secondo strumento invariati. In questo caso è possibile combinare i suoni emessi dal KAWAI CL20 con quelli dell'altro strumento.



(2) Collegamento con un Sequencer esterno

Effettuare la connessione come indicato nell'illustrazione per registrare su sequencer un brano suonato con il CL20, e usare i toni del CL20 (tipo il piano, harpsichord e vibraphone, ecc) controllati dalla funzione per creare una registrazione MIDI multi-stratificata.



ELENCO BRANI DEL CONCERT MAGIC

Category	#	Song Title	Arrangement Type
Children's Songs	1	Twinkle, Twinkle, Little Star	MP
	2	I'm A Little Teapot	MP
	3	Mary Had A Little Lamb	MP
	4	London Bridge	MP
	5	Row, Row, Row Your Boat	MP
	6	Frère Jaques	MP
	7	Old MacDonald Had A Farm	MP
Christmas Songs	8	Hark The Herald Angels Sing	MP
	9	Jingle Bells	MP
	10	Deck The Halls	MP
	11	O Come All Ye Faithful	MP
	12	Joy To The World	MP
	13	Silent Night	MP
	14	We Wish You A Merry Christmas	MP
American Classics	15	Battle Hymn Of The Republic	MP
	16	Yankee Doodle	MP
	17	Danny Boy	EB
	18	Clementine	MP
	19	Auld Lang Syne	MP
	20	Oh Susanna	SK
	21	Camptown Races	MP
	22	When The Saints Go Marching In	EB
	23	The Entertainer	SK
Classical Selections	24	William Tell Overture	SK
	25	Andante (Haydn)	MP
	26	Für Elise	EB
	27	Clair De Lune	SK
	28	Skater's Waltz	SK
	29	Blue Danube Waltz	SK
	30	Gavotte (Gossec)	SK
	31	Waltz Of The Flowers	SK
Special Occations	32	Bridal Chorus	MP
	33	Wedding March	SK
	34	Pomp And Circumstance	SK
International Songs	35	When Irish Eyes Are Smiling	EB
	36	Hava Nagilah	EB
	37	Ich Bin Ein Musikant	SK
	38	Funicli Funicla	SK
	39	La Marseillaise	MP
	40	La Bamba	SK

DATI TECNICI

Tastiera	88 tasti (Advanced Hammer Action III)
Riposta a tocco	4 Tipi (Normale, Leggera, Pesante, Costante)
Polifonia max.	32 Note
Suoni	8 Suoni (Concert Grand, Modern Piano, Electric Piano, Church Organ, Harpsichord, Vibraphone, Strings, Choir)
Reverb	Room, Stage, Hall
Metronomo	Battiti: 1/4, 2/4, 3/4, 4/4, 5/4, 6/8 Tempo: 30-300 BPM
Altre funzioni	Dual, Transpose, Tuning, Concert Magic (40 Songs), Funzioni MIDI, 8 Demo
Pedali	Foot Switch (Forte)
Prese	Cuffia x 2, Pedal, MIDI IN/OUT, DC IN
Altoparlanti	(12 x 8) cm x 2
Potenza di uscita	7 W x 2
Consumo di corrente	25W (AC Adaptor PS-125)
Dimensioni	129.1 x 26.8 x 77.2 (cm)
Peso	27 kg

Specifiche soggette a variazioni senza preavviso.

MAPPA DELLE IMPLEMENTAZIONI MIDI

KAWAI DIGITAL PIANO
MODEL: CL20

Date: June 2004
Version: 1.0

FUNCTION	TRANSMITTED	RECEIVED	REMARKS
Basic Channel (Default) (Changed)	1 1-16	1 1-16	
Mode (Default) (Message) (Altered)	3 x *****	1 1, 3*	*Omni Off by setting MIDI channel
Note Number (True Voice)	15-113* *****	0-127 15-113	*with Transpose
Velocity (Note ON) (Note OFF)	O: 9nH v=1-127 x: 8nH v=0	O x	
After Touch Key's Channel's	x x	x x	
Pitch Bend	x	x	
Control Change 7 64 67	x O O (w/optional F-2r)	O O O	Volume Damper pedal Soft pedal
Program Change True	O *****	O	
System Exclusive	O	O	
Common (Song Position) (Song Select) (Tune)	x x x	x x x	
System: Real Time (Clock) (Commands)	x x	x x	
Others (Local ON/OFF) (All Notes OFF) (Active Sense) (Reset)	x x O x	O O* O* x	*When Multi-Timbral mode is On
<p>Mode 1: OMNI ON, POLY Mode 2: OMNI ON, MONO Mode 3: OMNI OFF, POLY Mode 4: OMNI OFF, MONO</p>			